

- SQL non è solo un linguaggio di interrogazione (Query Language), ma
- Un linguaggio per la definizione di basi di dati (Data-definition language (DDL))

CREATE SCHEMA Nome AUTHORIZATION Utente

CREATE TABLE o VIEW, con vincoli

CREATE INDEX

CREATE PROCEDURE

CREATE TRIGGER

- Un linguaggio per stabilire controlli sull'uso dei dati: GRANT
- Un linguaggio per modificare i dati.

## DEFINIZIONE DI TABELLE: ESEMPIO

```
CREATE TABLE Impiegati
(
    Codice CHAR(8) NOT NULL,
    Nome CHAR(20),
    AnnoNascita INTEGER CHECK (AnnoNascita <
2000),
    Qualifica CHAR(20) DEFAULT 'Impiegato',
    Supervisore CHAR(8),
    PRIMARY KEY pk_impiegato (Codice),
    FOREIGN KEY fk_Impiegati (Supervisore)
REFERENCES Impiegati )
```

```
CREATE TABLE FamiliariACarico
(
    Nome CHAR(20),
    AnnoNascita INTEGER,
    GradoParentela CHAR(10),
    CapoFamiglia CHAR(8)
    FOREIGN KEY fk_FamiliariACarico (CapoFamiglia)
```

- Ciò che si crea con un CREATE si può eliminare con il comando DROP o cambiare con il comando ALTER.

```
CREATE TABLE Nome
    ( Attributo Tipo [ValoreDefault] [VincoloAttributo]
      {, Attributo Tipo [Default] [VincoloAttributo]}
      {, VincoloTabella})
```

```
Default := DEFAULT {valore | null | username}
```

- Nuovi attributi si possono aggiungere con:

```
ALTER TABLE Nome ADD COLUMN NuovoAttributo Tipo
```

- Tabelle inizializzate:

```
CREATE TABLE Nome EspressioneSELECT
CREATE TABLE Supervisor
    SELECT Codice, Nome, Qualifica, Stipendio
    FROM Impiegati
    WHERE Supervisore IS NULL
```

- Tabelle calcolate (viste):

```
CREATE VIEW Nome [(Attributo {, Attributo})]
    AS EspressioneSELECT [WITH CHECK OPTION];
CREATE VIEW Supervisor
    AS SELECT Codice, Nome, Qualifica, Stipendio
    FROM Impiegati
    WHERE Supervisore IS NULL
```

- Le tabelle delle viste si interrogano come le altre, ma in generale non si possono modificare.
- Deve esistere una corrispondenza biunivoca fra le righe della vista e le righe di una tabella di base, ovvero:
  - 1) `SELECT` senza `DISTINCT` e solo di attributi
  - 2) `FROM` una sola tabella modificabile
  - 3) `WHERE` senza `SottoSelect`
  - 4) `GROUP BY` e `HAVING` non sono presenti nella definizione.
- Possono esistere anche delle restrizioni su `SELECT` su viste definite usando `GROUP BY`.

- Per nascondere certe modifiche all'organizzazione logica dei dati (indipendenza logica)
- Per offrire visioni diverse degli stessi dati senza ricorrere a duplicazioni
- Per rendere più semplici, o per rendere possibili, alcune interrogazioni

- 'Il dipartimento che spende il massimo per gli stipendi':

```
CREATE VIEW SpeseStipendi (Dipartimento, Spesa)
AS SELECT Dipartimento, SUM(Stipendio)
FROM Impiegati GROUP BY Dipartimento
```

```
SELECT Dipartimento, Spesa
FROM SpeseStipendi
WHERE Spesa = ( SELECT MAX(Spesa) FROM SpeseStipendi)
```

- equivalente a

```
SELECT Dipartimento, SUM(Stipendio)
FROM Impiegati
GROUP BY Dipartimento
HAVING SUM(Stipendio) >= ALL ( SELECT sum(Stipendio)
FROM Impiegati
GROUP BY Dipartimento )
```

spesso non ammessa perché HAVING coinvolge una sottoselect.

- "Trovare il numero medio di impiegati dei dipartimenti"

```
CREATE VIEW NumImpegatiDip(Dipart., NumImp)
AS SELECT Dipartimento, count(*)
FROM Impiegati
GROUP BY Dipartimenti
```

```
SELECT avg(NumImp)
FROM NumImpegatiDip
```

- equivale a

```
SELECT avg(count(*))
FROM Impiegati
GROUP BY Dipartimento
```

che non si può scrivere senza view

- Vincoli su attributi

VincoloAttributo :=

```
[NOT NULL [UNIQUE] ] | [CHECK (Condizione) ]  
[REFERENCES Tabella [(Attributo {, Attributo})]]
```

- Vincoli su tabella

VincoloTabella := UNIQUE (Attributo {, Attributo})

| CHECK (Condizione) |

| PRIMARY KEY [Nome] (Attributo {, Attributo})

| FOREIGN KEY [Nome] (Attributo {, Attributo})

REFERENCES Tabella [(Attributo {, Attributo})]

[ON DELETE {NO ACTION| CASCADE | SET NULL} ]

## ESEMPIO

- CREATE TABLE Impiegati  
( Codice CHAR(8) NOT NULL,  
Nome CHAR(20) NOT NULL,  
AnnoNascita INTEGER NOT NULL,  
Dipartimento CHAR(20),  
Stipendio FLOAT NOT NULL,  
Supervisore CHAR(8),  
PRIMARY KEY pk\_impiegato (Codice),  
FOREIGN KEY fk\_Impiegati (Supervisore)  
REFERENCES Impiegati  
ON DELETE SET NULL  
)

```
CREATE TABLE FamiliariACarico
( Nome CHAR(20) NOT NULL,
  AnnoNascita INTEGER NOT NULL,
  GradoParentela CHAR(10) NOT NULL,
  CapoFamiglia CHAR(8) NOT NULL,
  PRIMARY KEY pk_ FamiliariACarico (CapoFamiglia, Nome)
  FOREIGN KEY fk_ FamiliariACarico (CapoFamiglia)
  REFERENCES Impiegati
  ON DELETE CASCADE )
```

**CREATE PROCEDURE/FUNCTION**

```
CREATE FUNCTION contaStudenti IS
  DECLARE
    numStudenti INTEGER;
  BEGIN
    SELECT COUNT(*) INTO numStudenti FROM STUDENTI;
    RETURN (numStudenti);
  END
```

## I TRIGGER

---

- I trigger si basano sul paradigma evento-condizione-azione (ECA):

CREATE TRIGGER Nome

PrimaODopoDi Evento {, Evento}

ON Tabella [WHEN Condizione]

[Granularità]

Azione

PrimaODopoDi := BEFORE | AFTER

Evento := INSERT | DELETE | UPDATE OF Attributi

Granularità := FOR EACH ROW | FOR EACH STATEMENT

## ESEMPIO DI TRIGGER

---

CREATE TRIGGER ControlloStipendio

BEFORE INSERT ON Impiegati

DECLARE

StipendioMedio FLOAT

BEGIN

SELECT avg(Stipendio) INTO StipendioMedio

FROM Impiegati

WHERE Dipartimento = :new.Dipartimento;

IF :new.Stipendio > 2 \* StipendioMedio

THEN RAISE\_APPL.\_ERR.(-2061, 'Stipendio alto')

END IF;

END;

- Proprietà essenziale dei trigger: terminazione
- Utilità dei trigger
  - Trattare vincoli non esprimibili nello schema
  - Attivare automaticamente azioni sulla base di dati quando si verificano certe condizioni

- Chi crea lo schema della BD è l'unico che può fare **CREATE**, **ALTER** e **DROP**
- Chi crea una tabella stabilisce i modi in cui altri possono farne uso:
  - **GRANT** Privilegi **ON** Oggetto **TO** Utenti [ **WITH GRANT OPTION** ]



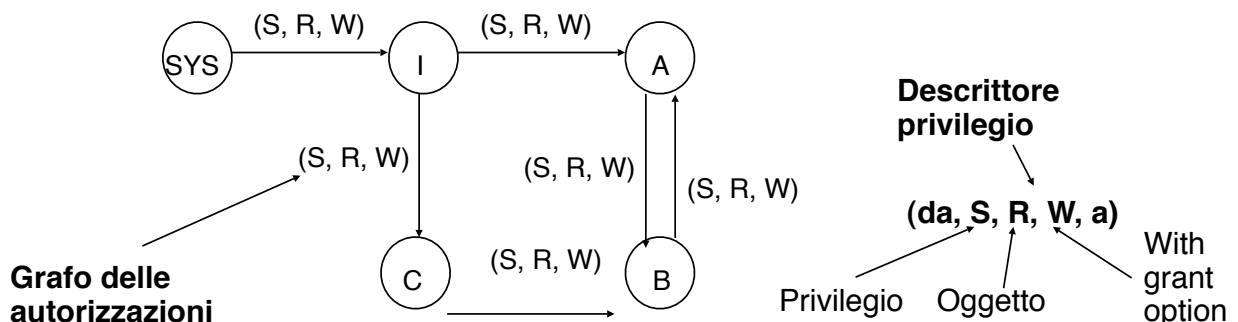
- Tipi di privilegi:
  - SELECT: lettura di dati
  - INSERT [(Attributi)]: inserire record (con valori non nulli per gli attributi)
  - DELETE: cancellazione di record
  - UPDATE [(Attributi)]: modificare record (o solo gli attributi)
  - REFERENCES [(Attributi)]: definire chiavi esterne in altre tabelle che riferiscono gli attributi.
- WITH GRANT OPTION: si possono trasferire i privilegi ad altri utenti.

- Chi definisce una tabella o una VIEW ottiene automaticamente tutti i privilegi su di esse, ed è l'unico che può fare un DROP e può autorizzare altri ad usarla con GRANT.
- Nel caso di viste, il "creatore" ha i privilegi che ha sulle tabelle usate nella definizione.
- Le autorizzazioni si annullano con il comando:
  - REVOKE [ GRANT OPTION FOR ] Privilegi ON Oggetto FROM Utenti [ CASCADE ]
- Quando si toglie un privilegio a U, lo si toglie anche a tutti coloro che lo hanno avuto solo da U.

- GRANT INSERT, SELECT ON Esami TO Tizio .
- GRANT DELETE ON On Esami TO Capo WITH GRANT OPTION
  - Capo può cancellare record e autorizzare altri a farlo.
- GRANT UPDATE (voto) ON Esami TO Sicuro
  - Sicuro può modificare solo il voto degli esami.
- GRANT SELECT, INSERT ON VistaEsamiBD1 TO Albano
  - Albano può interrogare e modificare solo i suoi esami.

## GRAFO DELLE AUTORIZZAZIONI

- L'utente I ha creato la tabella R e innesca la seguente successione di eventi:
  - I: GRANT SELECT ON R TO A WITH GRANT OPTION
  - A: GRANT SELECT ON R TO B WITH GRANT OPTION
  - B: GRANT SELECT ON R TO A WITH GRANT OPTION
  - I: GRANT SELECT ON R TO C WITH GRANT OPTION
  - C: GRANT SELECT ON R TO B WITH GRANT OPTION

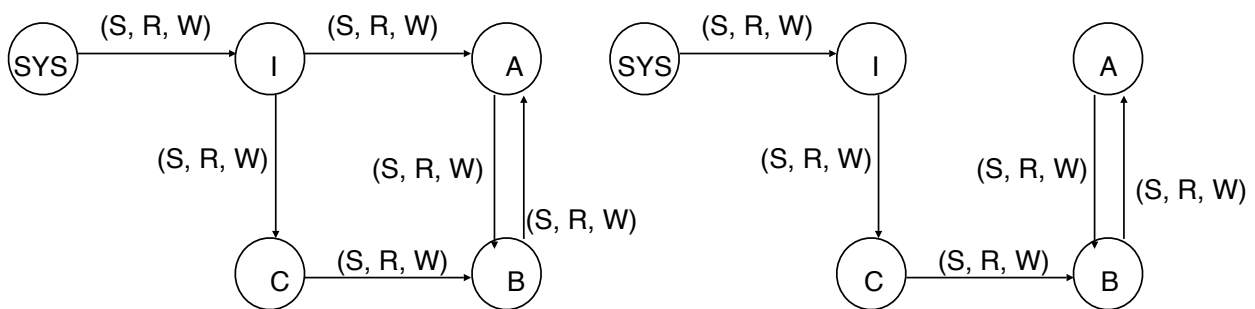


- Se un nodo N ha un arco uscente con un privilegio, allora esiste un cammino da SYSTEM a N con ogni arco etichettato dallo stesso privilegio + WGO.

- Effetto del REVOKE, ad es.

I: REVOKE SELECT ON R FROM A CASCADE

- e poi I: REVOKE SELECT ON R FROM C CASCADE



- Cosa sono e a cosa servono
- Non è un comando standard dell' SQL e quindi ci sono differenze nei vari sistemi
  - CREATE INDEX NomeIdx ON Tabella(Attributi)
  - CREATE INDEX NomeIdx ON Tabella WITH STRUCTURE = BTREE, KEY = (Attributi)
  - DROP INDEX NomeIdx

- Alcuni esempi di tabelle, delle quali si mostrano solo alcuni attributi, sono:
  - Tabella delle password:  
`PASSWORD(username, password)`
  - Tabella delle basi di dati:  
`SYSDB(dbname, creator, dbpath, remarks)`
  - Tabella delle tabelle (type = view or table):  
`SYSTABLES(name, creator, type, colcount, filename, remarks)`

- Alcuni esempi di tabelle, delle quali si mostrano solo alcuni attributi, sono:
  - Tabella degli attributi:  
`SYSCOLUMNS(name, tname, tbcreator, colno, coltype, lenght, default, remarks)`
  - Tabella degli indici:  
`SYSINDEXES(name, tname, creator, uniquerule, colcount)`
  - e altre ancora sulle viste, vincoli, autorizzazioni, etc. (una decina).

- DDL consente la definizione di tabelle, viste e indici. Le tabelle si possono modificare aggiungendo o togliendo attributi e vincoli.
- Le viste si possono interrogare come ogni altra tabella, ma in generale non consentono modifiche dei dati.
- I comandi *GRANT* / *REVOKE* + viste offrono ampie possibilità di controllo degli usi dei dati.

- SQL consente di dichiarare molti tipi di vincoli, oltre a quelli fondamentali di chiave e referenziale.
- Oltre alle tabelle fanno parte dello schema le procedure e i trigger.
- La padronanza di tutti questi meccanismi -- e di altri che riguardano aspetti fisici, affidabilità, sicurezza -- richiede una professionalità specifica (DBA).